

TEKNISET TIEDOT

PRO WAVE

KATU- JA ALUEVALAISTUS



EASY | LED

PRO Wave® -tekniset tiedot

Runko	Painevalettua/suulakepuristettua alumiinia. Vakioväri white aluminum (RAL9006), tilauksesta myös muissa RAL-väreissä. Lisäksi saatavilla parempaa kulutuskestävyyttä tarjoava koko valaisimen kattava keraaminen pinnoite.
Optiikka	Optimoitu, iskunkestävä ja UV-suojattu Easy LED polykarbonaattioptiikka.
Suojausluokitus	IP66, IK09
Käyttölämpötila	Suunniteltu toimimaan jopa +50°C (95 % RH) käyttölämpötilassa.
Automaattinen lämpösuojaus	Vakiona
Valonalenema, LED moduli L90B10, C10	200 000 h
Jäännösvalovirta 100 000 h käytön jälkeen	0,95
Ohjaus	Vakiona DALI. Yhteensopiva eri älykkäiden ohjausratkaisujen kanssa. CLO saatavilla.
Käyttöjännite	230 VAC (PRO Wave: toiminta-alue 170 - 264 VAC ; PRO Wave+: toiminta-alue 198 - 264 VAC)
Käyttötaajuus	50/60 Hz
Tehokerroin (PF) tyypillinen	> 0,95
Valaisimen suojausluokka	CL I
Asennus	Asennusputki ø 34 - 60 mm. Esiasennettu kaapeli sekä erilaisia kiinnitysmahdollisuuksia saatavilla.
Vakio värilämpötila	4000 K (CRI 72)
Valaisimen tyypillinen valotehokkuus	Jopa 142 lm/W



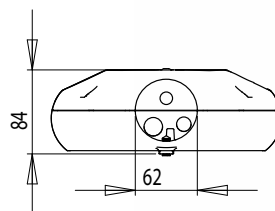
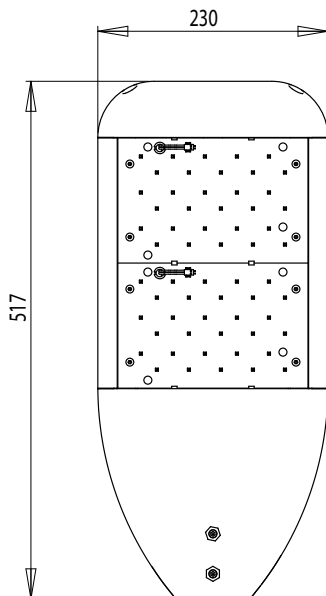
PRO Wave® 60

3

Ledejä	44
Paino	5,9 kg
Mitat (PxLxK)	517 x 230 x 81 mm
Toimitus	Asennusvalmiina
Suositteltu asennuskorkeus	4 - 10 m
DALI Osoitteet	1
Käyttölämpötila	Suunniteltu toimimaan käyttölämpötilassa 380mA: -40°C ...+50°C tai 460mA: -40°C ...+45°C (95 % RH)
Valaisimen huoltovapaa käyttöikä	380mA: >100kh T +25°C, 100kh T +35°C, 50kh T +50°C 460mA: >100kh T +25°C, 100kh T +35°C, 50kh T +45°C
Ylijännitesuojaus	10 kV L-GND, N-GND (EN 61000-4-5), 6 kV L-N (EN 61547)

	Ajovirta: 380mA	460mA
Kokonaistehonkulutus:	50 W	60 W
Virta:	0,24 A	0,28 A
Valovirta:	6 520 lm	7 620 lm
Valaisimen himmennysalue:		
Valon minimitaso:	19 %	16 %
Tehon minimitaso:	12,7 W	12,7 W

*Valovirta 4 000K värilämmölle. Annetut arvot ovat nimellisarvoja ja voivat vaihdella +/- 10 %. Kysy valonjakotiedoista nähdäksesi uusimmat tiedot.

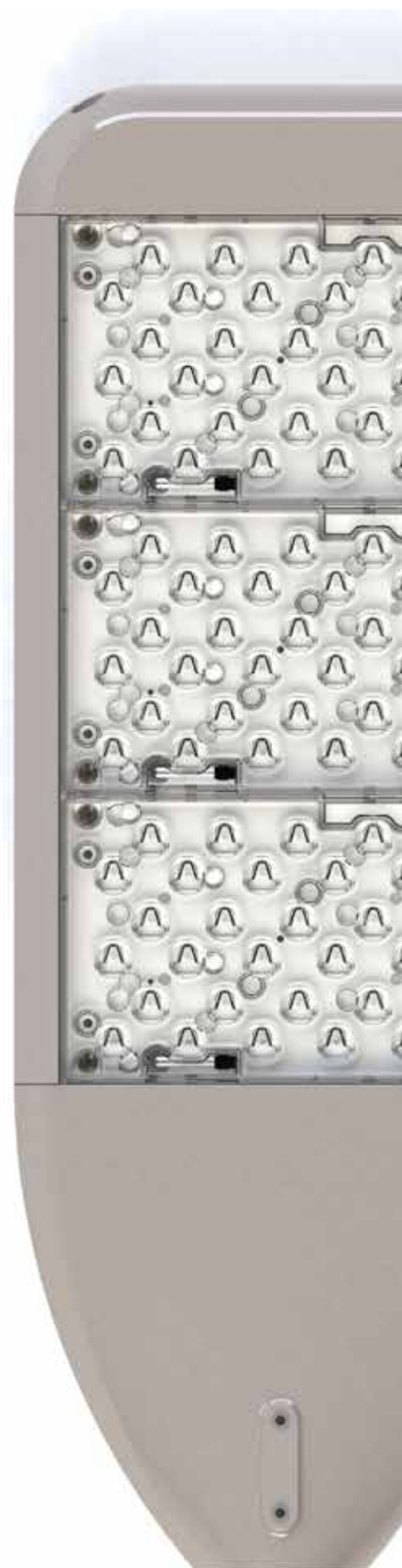
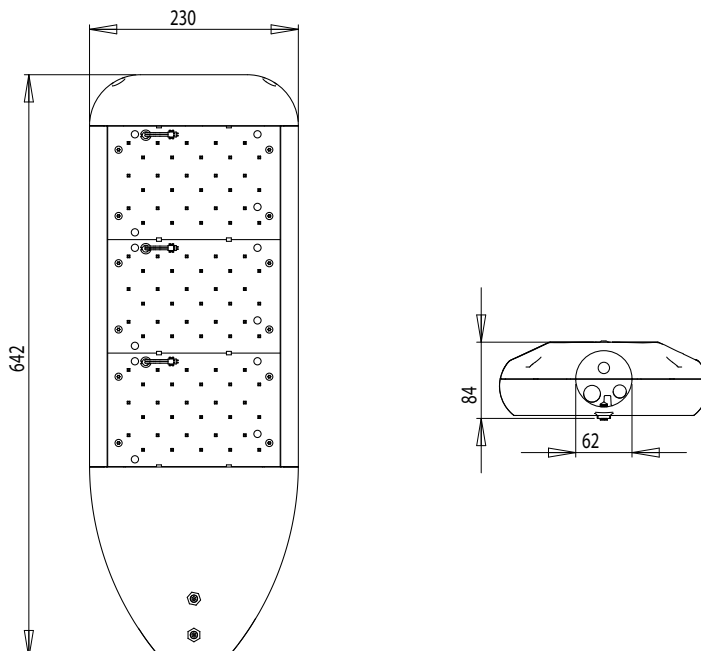


PRO Wave[®] 90

Ledejä	66
Paino	7,6 kg
Mitat (PxLxK)	642 x 230 x 81 mm
Toimitus	Asennusvalmiina
Suositteltu asennuskorkeus	6 - 12 m
DALI Osoitteet	1
Käyttölämpötila	Suunniteltu toimimaan käyttölämpötilassa 380mA: -40°C ...+50°C tai 460mA: -40°C ...+45°C (95 % RH)
Valaisimen huoltovapaa käyttöikä	380mA: >100kh T +25°C, 100kh T +35°C, 50kh T +50°C 460mA: >100kh T +25°C, 100kh T +30°C, 50kh T +45°C
Ylijännitesuojaus	10 kV L-GND, N-GND (EN 61000-4-5), 6 kV L-N (EN 61547)

Ajovirta:	380mA	460mA
Kokonaistehonkulutus:	75 W	90 W
Virta:	0,35 A	0,41 A
Valovirta:	10 200 lm	11 890 lm
Valaisimen himmennysalue:		
Valon minimitaso:	19 %	16 %
Tehon minimitaso:	16,3 W	16,3 W

*Valovirta 4 000K värilämmölle. Annetut arvot ovat nimellisarvoja ja voivat vaihdella +/- 10 %. Kysy valonjakotiedostoja nähdäksesi uusimmat tiedot.



PRO Wave® 120

5

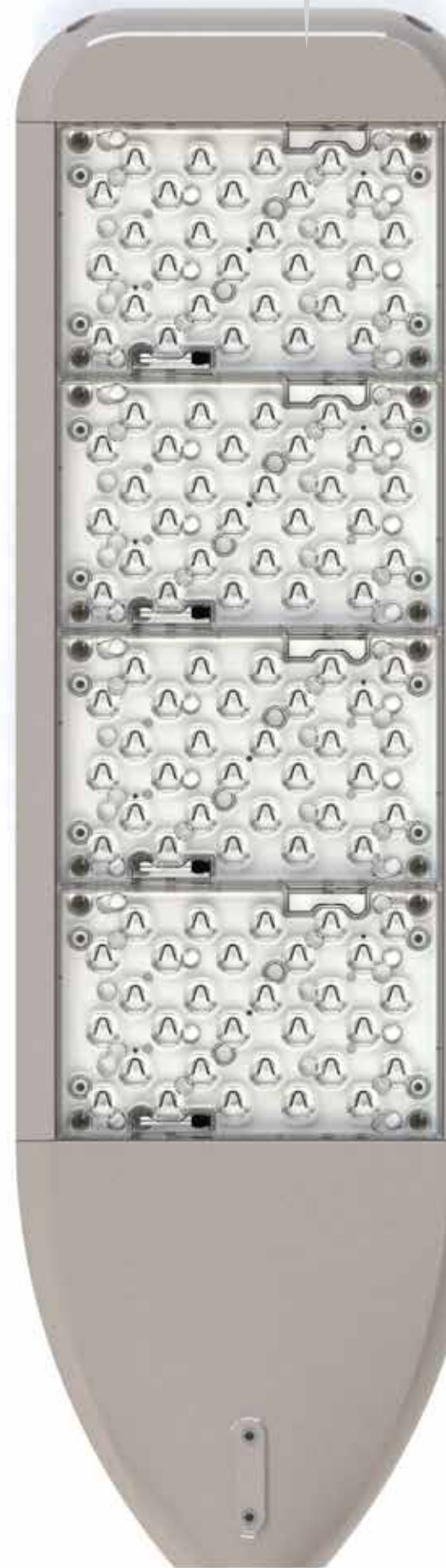
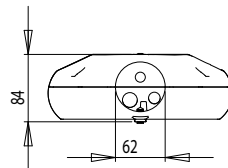
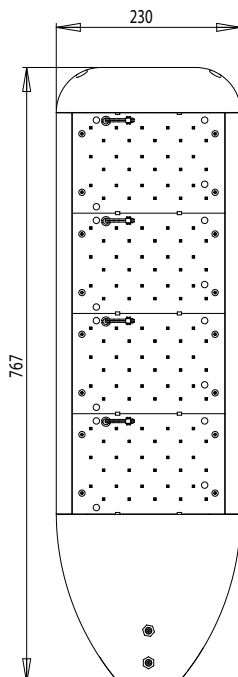
Ledejä	88
Paino	8,6 kg
Mitat (PxLxK)	767 x 230 x 81 mm
Toimitus	Asennusvalmiina
Suositteltu asennuskorkeus	8 - 15 m
DALI Osoitteet	1
Käyttölämpötila	Suunniteltu toimimaan käyttölämpötilassa 380mA: -40°C ...+45°C tai 460mA: -40°C ...+35°C (95 % RH)
Valaisimen huoltovapaa käyttöikä	380mA: >100kh T +25°C, 100kh T +30°C, 50kh T +45°C 460mA: >100kh T +20°C, 85kh T +25°C, 50kh T +35°C
Ylijännitesuojaus	10 kV L-GND, N-GND (EN 61000-4-5), 6 kV L-N (EN 61547)

Ajovirta:	380mA	460mA
Kokonaistehonkulutus:	99 W	120 W
Virta:	0,45 A	0,54 A
Valovirta:	13 220 lm	15 390 lm

Valaisimen himmennysalue:

Valon minimitaso:	19 %	16 %
Tehon minimitaso:	21,6 W	21,6 W

*Valovirta 4 000K värilämmölle. Annetut arvot ovat nimellisarvoja ja voivat vaihdella +/- 10 %. Kysy valonjakotiedostoja nähdäksesi uusimmat tiedot.



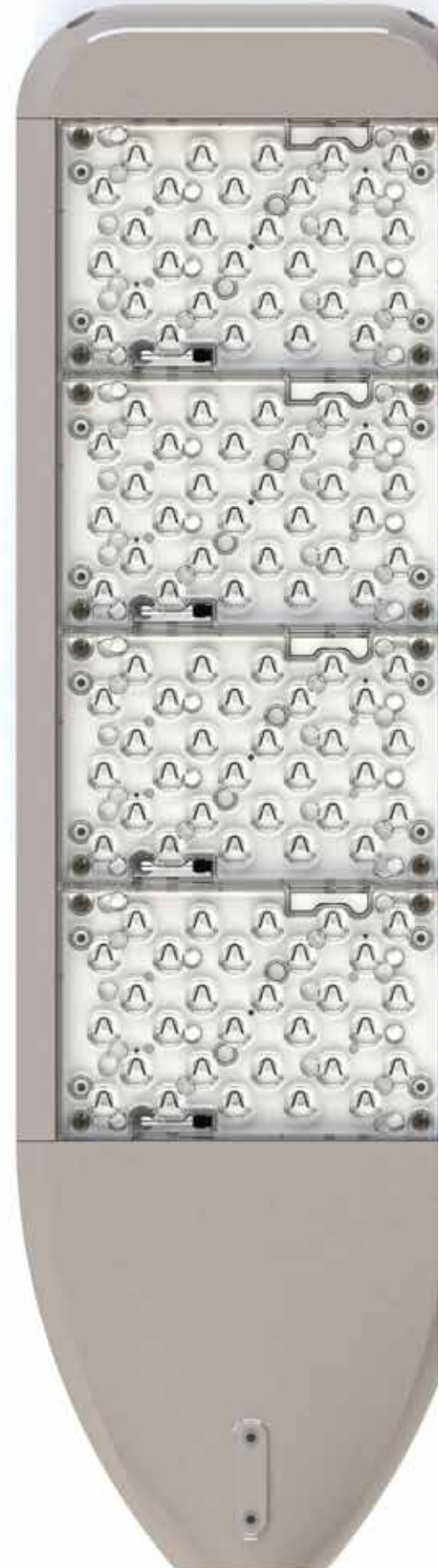
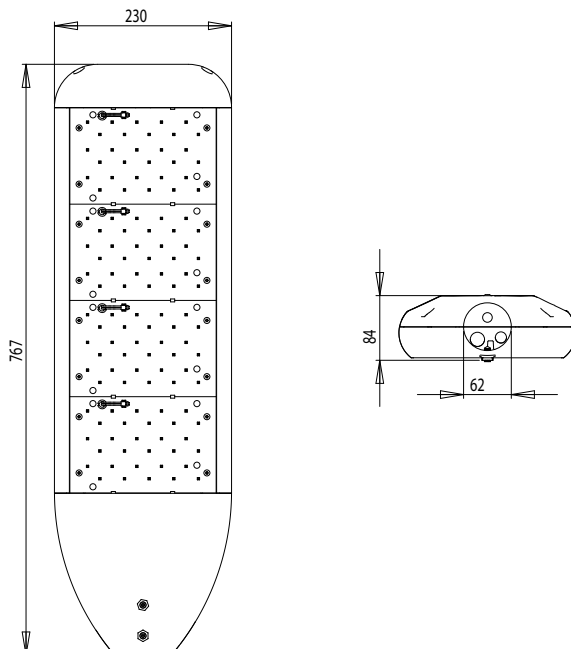
PRO Wave+ 120

Ledejä	120
Paino	8,2 kg
Mitat (PxLxK)	767 x 230 x 81 mm
Toimitus	Asennusvalmiina
Suositteltu asennuskorkeus	8 - 20 m
DALI Osoitteet	1 (1 - 10 available)
Käyttölämpötila	290mA: -40°C ...+50°C lämpösuojauksella +55°C tai 350mA: -40°C ...+45°C lämpösuojauksella +50°C tai 420mA: -40°C ...+40°C lämpösuojauksella +45°C (95 % RH)
Valaisimen huoltovapaa käyttöikä	290mA: >100kh T +25°C, 100kh T +40°C, 50kh T +50°C 350mA: >100kh T +25°C, 100kh T +35°C, 50kh T +45°C 420mA: >100kh T +25°C, 100kh T +30°C, 50kh T +40°C
Ylijännitesuojaus	6 kV L-GND / N-GND, 4 kV L-N

Ajovirta:	290mA	350mA	420mA
Kokonaistehonkulutus:	99 W	120 W	146 W
Virta:	0,45 A	0,55 A	0,67 A
Valovirta:	14 010 lm	16 340 lm	18 850 lm

Valaisimen himmennysalue:			
Valon minimitaso:	3 %	2 %	2 %
Tehon minimitaso:	4,4 W	4,4 W	4,4 W

*Valovirta 4 000K värilämmölle. Annetut arvot ovat nimellisarvoja ja voivat vaihdella +/- 10 %. Kysy valonjakotiedostoja nähdäksesi uusimmat tiedot.

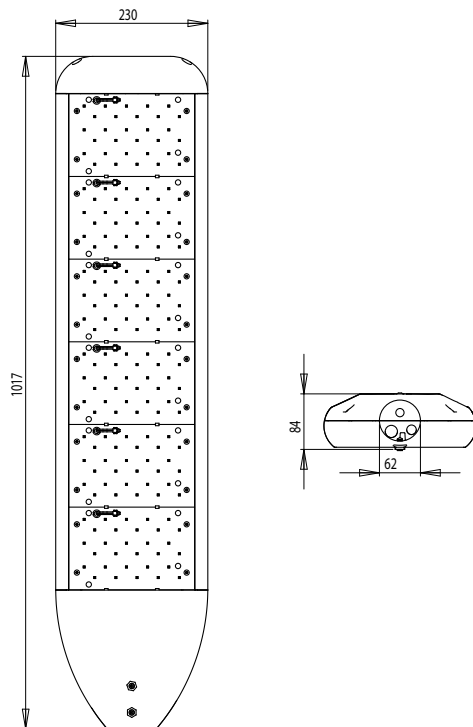


PRO Wave+ 180

Ledejä	180
Paino	10,4 kg
Mitat (PxLxK)	1017 x 230 x 81 mm
Toimitus	Asennusvalmiina
Suositteltu asennuskorkeus	10 - 30 m
DALI Osoitteet	1 (1 - 10 available)
Käyttölämpötila	290mA: -40°C ...+45°C lämpösuojauksella +50°C tai 350mA: -40°C ...+40°C lämpösuojauksella +45°C tai 420mA: -40°C ...+35°C lämpösuojauksella +40°C (95 % RH)
Valaisimen huoltovapaa käyttöikä	290mA: >100kh T +25°C, 100kh T +35°C, 50kh T +45°C 350mA: >100kh T +25°C, 100kh T +30°C, 50kh T +40°C 420mA: 100kh T +25°C, 50kh T +35°C
Ylijännitesuojaus	6 kV L-GND / N-GND, 4 kV L-N

Ajovirta:	290mA	350mA	420mA
Kokonaistehonkulutus:	149 W	180 W	218 W
Virta:	0,68 A	0,82 A	1,00 A
Valovirta:	20 990 lm	24 440 lm	28 030 lm
Valaisimen himmennysalue:			
Valon minimitaso:	3 %	2 %	2 %
Tehon minimitaso:	5,3 W	5,3 W	5,3 W

*Valovirta 4 000K värilämmölle. Annetut arvot ovat nimellisarvoja ja voivat vaihdella +/- 10 %. Kysy valonjakotiedostoja nähdäksesi uusimmat tiedot.



EASY LED KIRKKAASTI PAREMPI

Korkeatasoiseen LED-valaistukseen panostaminen kannattaa nyt ja pitkälle tulevaisuuteen. Easy LED Oy on kotimainen, energiatehokkaaseen LED-valaistukseen erikoistunut yhtiö. Valmistamme valaistusjärjestelmiä teollisuuden, liikenteen, kaupan ja toimistojen tarpeisiin.

**EASY
LED**

Easy LED Oy
Meriniitynkatu 11
24100 Salo - Finland
p. 02 737 4420

easyled.fi