

Saloa®

TEOLLISUUS - LIIKETILAT - PYSÄKÖINTIHALLIT

EASY LED
www.easyled.fi

Tyylikäs Saloa® korvaa loisteputkivalaisimet

Easy LED Saloa® on tehokas ja taloudellinen ledivalaisin, joka korvaa loisteputkivalaisimet teollisuudessa, toimistoissa, myymälöissä ja parkkihalleissa. Saloa® -mallistosta löytyy sopiva vaihtoehto joka tarpeeseen. Valaisimet voi myös asentaa monipuolisesti eri kiinnikkeillä.

Taloudellinen Saloa® toimii vähällä energialla huoltovapaasti yli 65 000 tuntia. Säästää joka päivä.

Kirkas Saloa® antaa tasaista ja miellyttävää valoa, joka on silmille ystävällinen, parantaa viihtyvyyttä ja korostaa värejä.

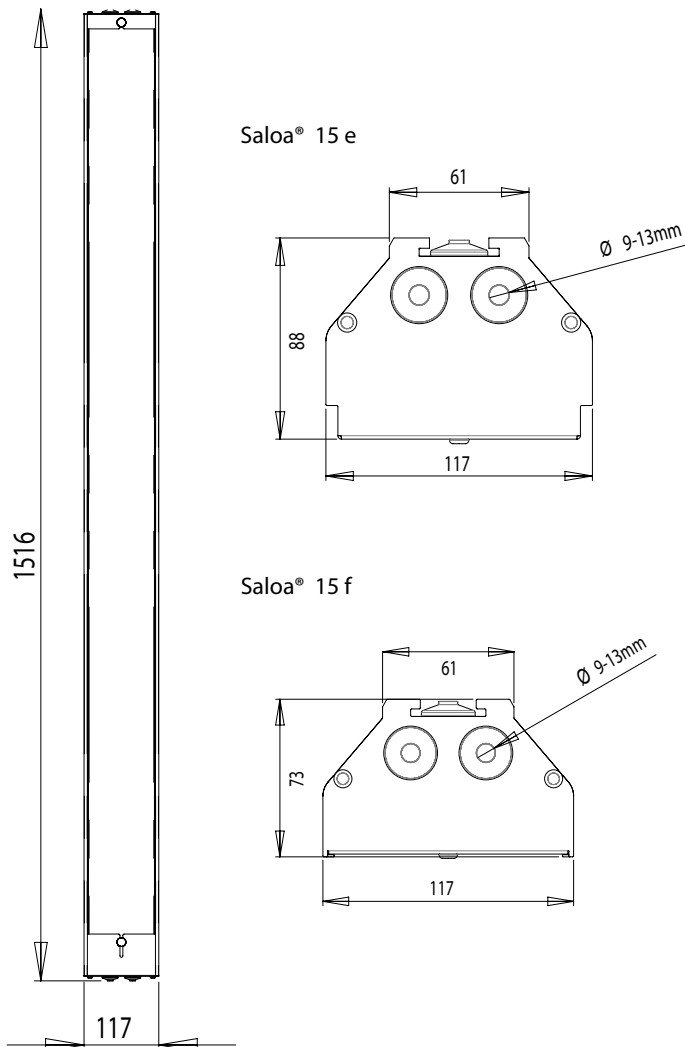
Kestävä Saloa® on koottu alumiinirunkoon. Vaihdeettava valomoduuli polykarbonaattisuojalla tekee valaisimesta päivitettävän.

Tyylikäs Saloa® korvaa loisteputken

Saloa® – valaisee toimiston



Saloa® -mittakuvat



Saloa® sopii kaikkialle

Easy LED Saloa® sopii kaikkialle, minne loisteputkivalaisinkin. Tehokas valo on tasainen ja miellyttävä. Kestävän rakenteensa ja pitkän huoltovapaan elinikensä ansiosta Saloa® käy toimistojen ja myymälöiden lisäksi myös teollisuuteen, parkkihalleihin ja varastoihin.

Taloudellinen ja kestävä

Saloa® on koottu läpijohdotettuun, valkoiseen alumiinirunkoon ja valomoduulissa on kestävä polykarbonaattisuoja. Tehokkaan, mutta energiapihin Saloa® -valaisimen huoltovapaa elinikä on jopa 65 000 h. Siksi se on käytössä edullinen. Käyttäjän vaihdettavissa oleva valopaketti ja ohjausjärjestelmä tekevät valaisimesta myös helposti päivitettävän.

Eri mallit eri valaistustarpeisiin

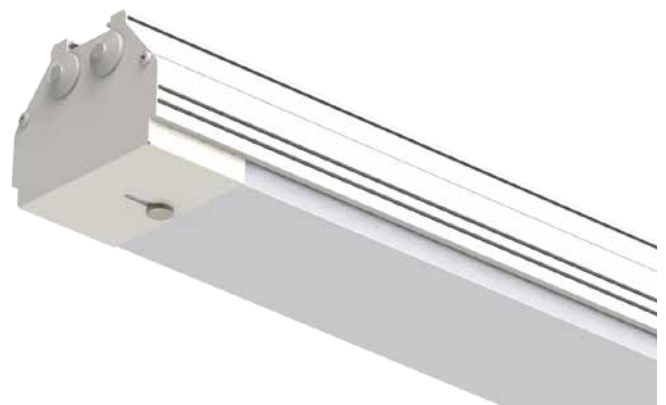
Modernisti muotoiltu Saloa® istuu kaikkiin ympäristöihin. Valaisimesta on tarjolla sekä korkeampi e- että matala f-malli. Matalan valaisimen upotettu valomoduuli antaa valoa alaspäin, kun korkeampi valaisee myös sivuille.

Myös valosuoja on kahta mallia: satiinikäsitelty tarjoaa pehmeää valoa kun taas läpikuultava prismoitettu valosuoja antaa mahdollisimman tehokkaan valaistuksen. Lisäksi valaisinta on saatavilla kahta eri tehovaihtoehtoa; 46 W ja 78 W.

Muuta:

- Valaisin saatavilla joko rungosta ulkonevalla (e) tai upotetulla (f) valoyksiköllä
- Helposti, ilman työkaluja vaihdettava valomoduuli
- Valosuoja polykarbonaattia, kaksi vaihtoehtoa:
 - Satin, satiinikäsitelty, pehmeä valo
 - Prismatic, prismoitettu ja läpikuultava, tehokas valo
- Matala flicker index takaa tasaisemman ja värinättömämmän valon
- Valaisin 3-vaiheläpijohdotettu (5x2,5 mm²). DALI -malleissa myös ohjauksen läpijohdotus.
- Kytkenäpisteet 120 mm toisesta ja 80 mm toisesta päädyistä
- Johtoaukot 9–13 mm johdoille:
 - 2 kpl keskellä pohjassa
 - 2 kpl molemmissa päidyissä
- Pinta-asennus suoraan kattoon tai kiskoon jousikiinnikkeellä (vakiona)

Valaisin toimitetaan asennusvalmiina valomoduuli asennettuna



utkivalaisimet

Saloo® tekniset tiedot

Runko: Valkoiseksi maalattua alumiiniprofiilia (RAL9010)

Valosuojat: Polykarbonaattia, Satin tai Prismatic

Kotelointiluokka: IP44

Käyttölämpötila: Suunniteltu toimimaan käyttölämpötilassa
-20°C...+40°C (L15-mallit)
-20°C...+50°C (S15-mallit)

Valoyksikön käyttöikä: L90B50 30 000 h
L80B50 65 000 h

Ohjaus: DALI - ohjausmahdollisuus saatavilla

Käyttöjännite: 230 VAC (198 - 264 VAC)
(190 - 280 VDC)

Käyttötaajuus: 50/60 Hz

Tehokerroin (PF): >0,95

Kokonaistehonkulutus[W]: L15-mallit 78 W
S15-mallit 46 W

Virta (A): 0,35 A (230 VAC)

Valovirta:	Satin	Prismatic
Saloo L15 e	9 500 lm	10 210 lm
Saloo L15 f	8 670 lm	9 330 lm
Saloo S15 e	5 320 lm	5 690 lm
Saloo S15 f	4 900 lm	5 160 lm

Valon värilämpötila: 4000 K

Värintoistoindeksi (CRI) >80 Ra

Valaisimen tyypillinen valotehokkuus*	Satin	Prismatic
Saloo L15 e	122 lm/W	131 lm/W
Saloo L15 f	111 lm/W	120 lm/W
Saloo S15 e	116 lm/W	124 lm/W
Saloo S15 f	107 lm/W	112 lm/W

Flicker Index: < 0.01 @ < 5 kHz

Paino: 4,4 - 4,6 kg (mallista riippuen)

Mitat (PxLxS) 1520 x 117 x 88 mm (Saloo L15/S15 e)
1520 x 117 x 74 mm (Saloo L15/S15 f)

Suunniteltu asennuskorkeus: 3 - 7 m

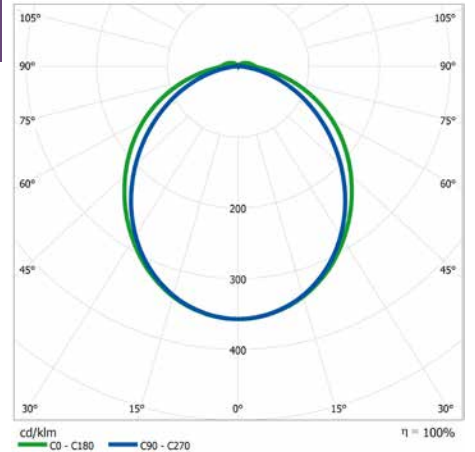
Takuu: 5 vuotta

*Annetut arvot ovat nimellisarvoja ja voivat vaihdella +/- 10 %.
Kysy valonjakotiedostoja nähdäksesi uusimmat tiedot.

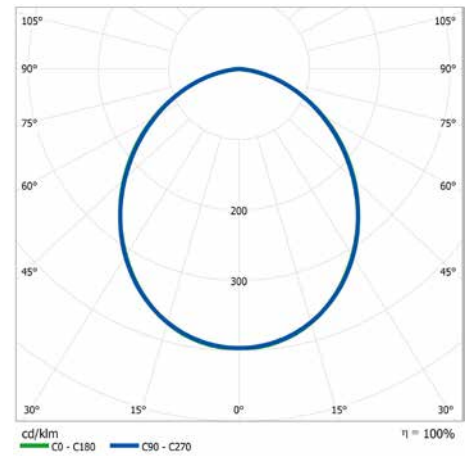
Uusi, parannettu
led-modulin
valontuotto jopa
150 lm/W!

Saloo® -valonjakokaavio

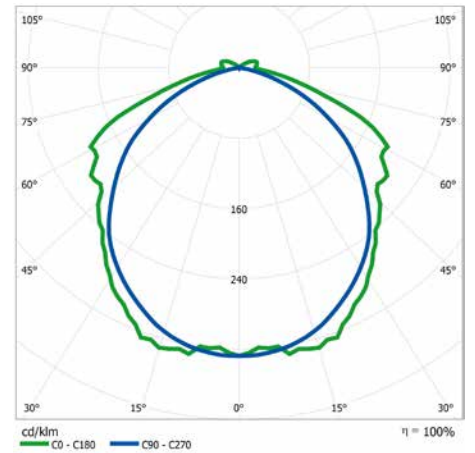
Saloo® 15 e Satin



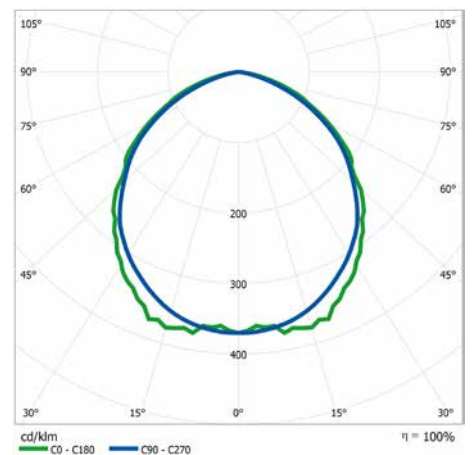
Saloo® 15 f Satin



Saloo® 15 e Prismatic



Saloo® 15 f Prismatic



Sähkönumerot/tuotekoodit

4201212 - 1003119	Saloo L15 e Satin	4201218 - 1003081	Saloo S15 e Satin
4201213 - 1003120	Saloo L15 e Prismatic	4201219 - 1003082	Saloo S15 e Prismatic
4201216 - 1003121	Saloo L15 f Satin	4201222 - 1003085	Saloo S15 f Satin
4201217 - 1003122	Saloo L15 f Prismatic	4201223 - 1003086	Saloo S15 f Prismatic
4201210 - 1003079	Saloo L15 e Satin DALI	4201220 - 1003098	Saloo S15 e Satin DALI
4201211 - 1003080	Saloo L15 e Prismatic DALI	4201221 - 1003099	Saloo S15 e Prismatic DALI
4201214 - 1003083	Saloo L15 f Satin DALI	4201224 - 1003100	Saloo S15 f Satin DALI
4201215 - 1003084	Saloo L15 f Prismatic DALI	4201225 - 1003101	Saloo S15 f Prismatic DALI

Monipuoliset asennusvaihtoehdot

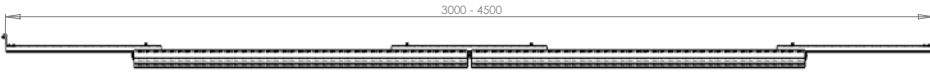
Saloa®-valaisimet voidaan asentaa lähes mihin tahansa monipuolisten kiinnikkeiden avulla. Perusasennus tapahtuu suoraan kattoon tai kiskoon mukana toimitettavan jousikiinnikkeen avulla.

Lisävarusteena saatavien kiinnikkeiden avulla Saloa® voidaan mm. riippukiinnittää kattoon tai asentaa säädettävillä kiinnikkeillä seinään, kattoon tai kiskoon. Tarjolla on myös kahden valaisimen rinnakkaisasennuksen mahdollistava kiskokiinnike.

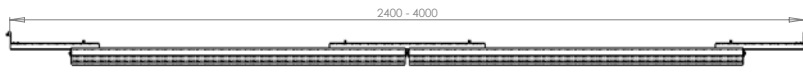
Kaikki Easy LED -kiinnikkeet ovat ruostumatonta terästä ja ne saa tilauksesta maalattuina. Valaisimet on läpijohdotettu ja ne voidaan liittää yhteen erillisellä kiinnikkeellä. Asennus vanhojen kaksiputkisten T5/T8-loisteputkivalaisimien tilalle onnistuu usein alkuperäisiä johdotuksia käyttäen.

Kiinnikkeet (lisävarusteet)

Ramppipaketti 3045 (kiskoväleille 3–4,5 m)



Ramppipaketti 2440 (kiskoväleille 2,4–4 m)



Ramppipaketti 3140 (kiskoväleille 3,1–4 m)



Vaijerikiinnike, asennetaan valaisimen selkäuraan, sopii esim. koukkukiinnitykseen

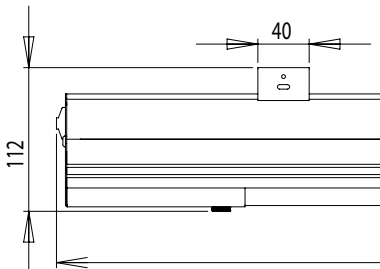
Säätökiinnike, katto-, kisko- ja seinäasennuksiin, valon säätö- ja suuntausmahdollisuus

Rinnakkaiskiinnike, kahden Saloa® -valaisimen rinnakkaiskiinnitykseen, katto- tai kiskoasennus

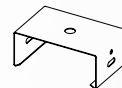
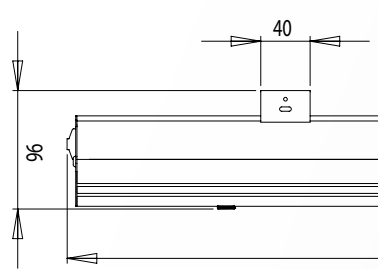
Rinnakkaiskiinnike 22,5 astetta, kahden Saloa® -valaisimen rinnakkaiskiinnitykseen, valon suuntausmahdollisuus

Päätukiinnike, seinäkiinnitykseen

Saloa® 15 e / vakiokiinnike



Saloa® 15 f / vakiokiinnike



EASY LED

Easy LED Oy
Meriniitynkatu 11
24100 Salo - Finland
p. 02 737 4420

easyled.fi